

ASSA nödutrymningsterminal

Nödutrymningsterminal 1340-20

Elektromekanisk låsning



Nödutrymningsterminal 1340-20

Användningsområde

ASSA 1340-20 är en kompakt utformad kontrollterminal för drift och övervakning av utrymningsdörr.

Funktion

Terminalen fungerar som central för olika typer av elektriska låsningar och erbjuder enkel installation och maximal flexibilitet. När den röda knappen trycks in öppnar låset(en) och utrymning kan ske.

Egenskaper

- Kontrollterminalen är försedd med en elektronikenhet som styr en dörrmiljö med en eller två elektriska låsenheter
- Försedd med siren som ljuder vid utrymning via nödöppningsknappen
- Belyst nödutrymningsknapp med efterlysande dekal
- Kontrollerad passage kan ske med nyckel eller kod/kortläsaranläggning
- Kan kopplas till brand- eller utrymningslarm
- Skall kopplas till elektrisk låsning med omvänd funktion tex extrakraftigt elslutbleck 8331, dörrförregling A01 eller magnet M82SCM
- Terminalen kräver indikering "lås låst" och "dörr stängd"
- Uppfyller krav i CFP European Guideline 2:2002

Tekniska data

- Spänning 24 VDC \pm 15 % stabiliserad
- Max. rippel 1 V t-t
- Ström totalt 1,0 A
- Terminal internt 170 mA
- För externa förbrukare (låsenhet) 830 mA
- Färg Grön RAL 6032
- Dimensioner (b x h x d) (ca.) 92,5 x 250 x 98 mm
- Nödöppningsbrytare Belyst
- Akustisk signal 107 dB / 1m
- Låscylinder Halv DIN-cylinder med vänster låsande kam låst i 90° (t ex ASSA 5823B01)
- Kapslingsklass IP20
- Temperatur krav 0° – 40 °C
- Montering Vertikalt

ASSA[®]

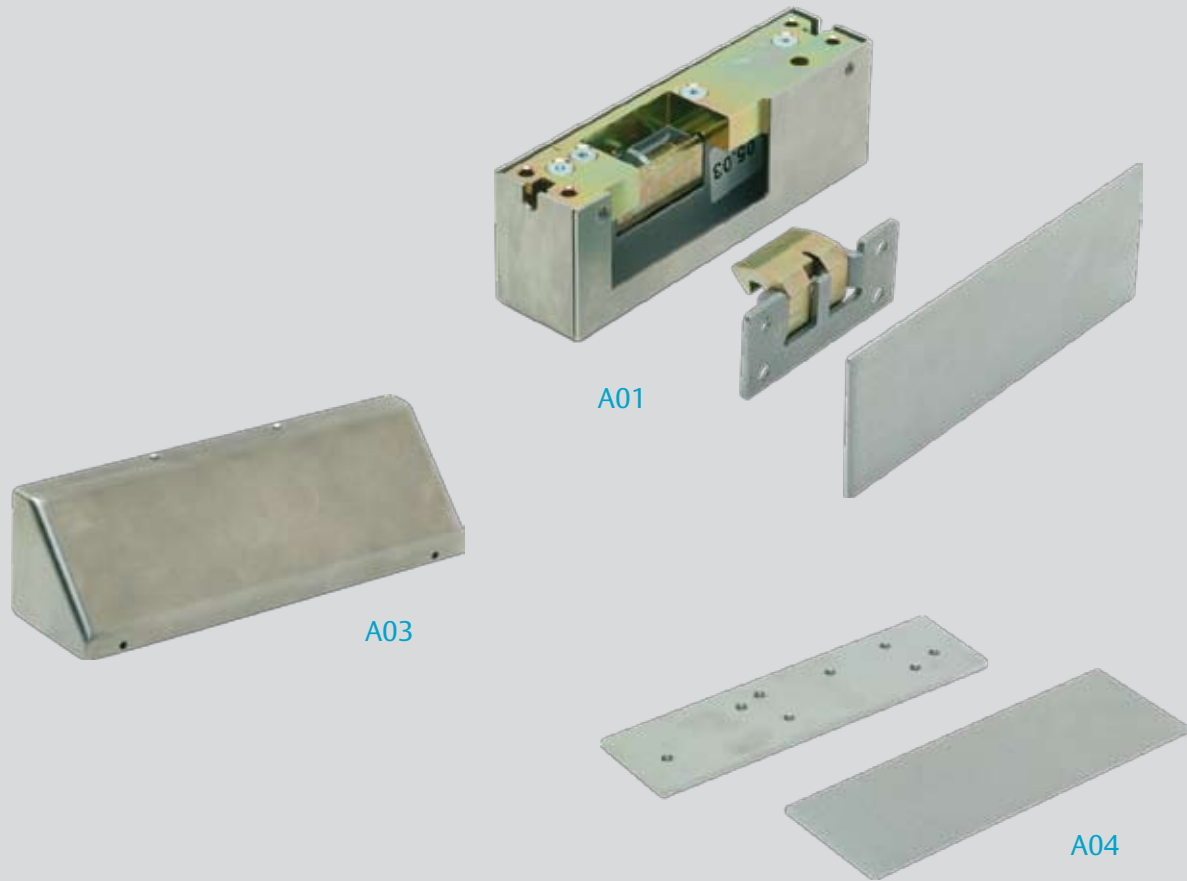
ASSA ABLOY

ASSA ABLOY, the global leader in door opening solutions.

ASSA dörrförregling

Dörrförregling A01

Elektromekanisk låsning



ASSA®

ASSA ABLOY

ASSA ABLOY, the global leader in door opening solutions, dedicated to satisfying end-user needs for security, safety and convenience.

ASSA AB
P.O. Box 371
SE-631 05 Eskilstuna
Sweden

phone +46 (0)16 17 70 00
fax +46 (0)16 17 72 10

Customer support:
phone +46 (0)771 640 640
fax +46 (0)16 17 73 72
e-mail: helpdesk@assa.se

www.assa.se

Användningsområde

Dörrförregling A01 är en monteringskonsol som omvandlar ett extra kraftigt elslutbleck till en kompakt dörrförregling som monteras på dörrens anslagssida i karmöverstycket och i dörrens överkant.

Monteringsvinkel A03 används tillsammans med A01 i dörrar där karmöverstycket ligger i plan med dörrbladet. Monteringssats A04 används till dörrar i helglas.

Funktion

Ska monteras tillsammans ett rättvänt eller omvänt extra-kraftigt elslutbleck

- Rättvänd funktion (131, 5131, 8131)
 - Låst vid spänningsbortfall
- Omvänd funktion (331, 5331, 8331)
 - Olåst vid spänningsbortfall

Egenskaper

- Monteringskonsol och låshake i stål, täckkåpa i rostfritt stål
- Mycket stryktålig konstruktion känd för att klara miljontals öppningscykler

Monterat tillsammans med rättvänt elslutbleck (131, 5131, 8131)

- Brythållfasthet 15 kN (1500 Kg)
- Garanterar öppning trots listtryck på 250 N (25 Kg)
- Försett med skaksäkring för ökad säkerhet
- Kan erhållas med mikrobrytare
 - Låskolvskontakt (5131)
 - Låskolvs- och ankarkontakt (8131)

Monterat tillsammans med omvänt elslutbleck (331, 5331, 8331)

- Brythållfasthet 7,5 kN (750 Kg)
- Garanterar öppning trots listtryck på 5 kN (500 Kg)
- Dörrigenhållande kraft i olåst läge 40 N (4 Kg)
- Kan erhållas med mikrobrytare
 - Låskolvskontakt (5331)
 - Låskolvs- och ankarkontakt (8331)

Tekniska data

- Mått A01: 168 × 57 × 40 mm
- Mått A03: 168 × 47 × 47 mm